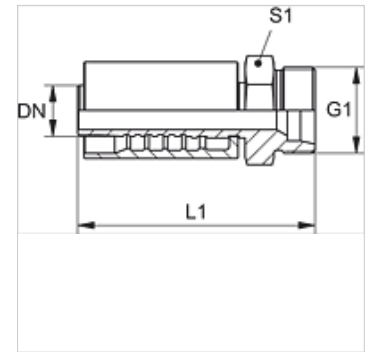


Eigenschaften

Einsatzbereich	Pressarmatur für HD 400 Schläuche
Anschluss 1	metrisches Außengewinde zylindrisch
Dichtform 1	24° Innenkonus
Kürzel	CEL
Norm	ISO 8434-1
Einbindung	mit Ausreißsicherung (Interlock)
Lieferumfang	Pressnippel + Pressfassung
Werkstoff	Stahl
Oberfläche	galvanisch beschichtet



Artikel

Bezeichnung	DN	Size	Zoll	G1	für Rohr-Außen-Ø (mm)
PA 710 HL	10	6	3/8"	M 18 x 1,5	12
PA 713 HL	12	8	1/2"	M 22 x 1,5	15
PA 716 HL	16	10	5/8"	M 26 x 1,5	18