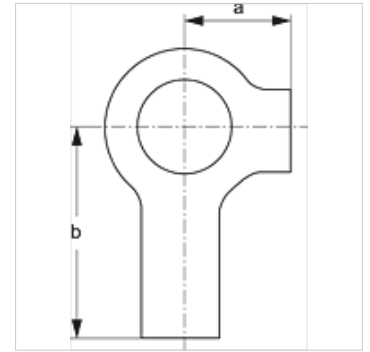


SRS 0 SIS

Sicherungsscheibe für Einrohrschelle

Eigenschaften

Bauart	für Einrohrschellen
Baureihe	leicht
Norm	DIN 3015-1
Werkstoff	Stahl
Oberfläche	galvanisch beschichtet



Beschreibung

Für alle Schellengrößen der leichten Baureihe und der Doppelrohr-Schelle.

Artikel

Bezeichnung	a (mm)	B (mm)
SRS SI S	9	18

ist Zusatzelement zu folgenden Produkten

A 1-6	Zusammenstellung der Gruppe A 1-6
A 0	Zusammenstellung der Gruppe A 0