

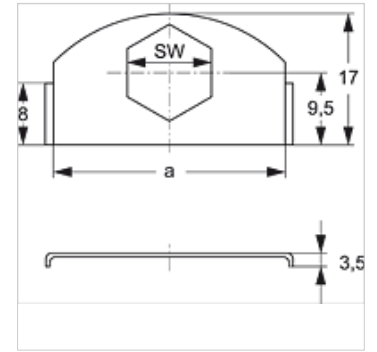
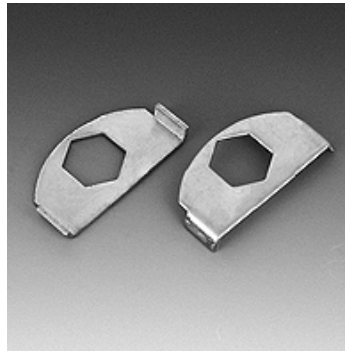
SRS SIL

Sicherungsblech für Einrohrschelle

HANSA FLEX

Eigenschaften

Bauart	für Einrohrschellen
Baureihe	leicht
Norm	DIN 3015-1
Werkstoff	Stahl
Oberfläche	galvanisch beschichtet



Beschreibung

Für alle Schellengrößen der leichten Baureihe und der Doppelrohr-Schelle.

Artikel

Bezeichnung	a (mm)	SW (mm)
SRS SI L	30	11

ist Zusatzelement zu folgenden Produkten

A 0 A	Zusammenstellung der Gruppe A 0 Aufbau
A 1-6 A	Zusammenstellung der Gruppe A 1-6 Aufbau