

PR ST52 (M)

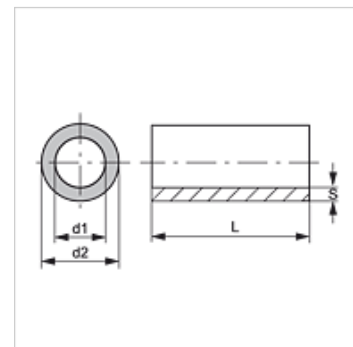
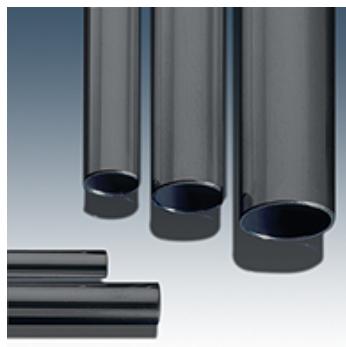
Hydraulikrohr n. EN 10305-4, metrisch, phosphatiert, E355+N

HANSA FLEX

Eigenschaften

Bauart Präzisionsstahlrohr

Werkstoff Stahl ST 52



Artikel

Bezeichnung	Ø d2 (mm)	Ø d1 (mm)	S (mm)
PR 65-8 ST52	65,0	49,0	8,00
PR 60-7 ST52	60,0	56,0	7,00

L = Rohrlänge ca. 6 Meter