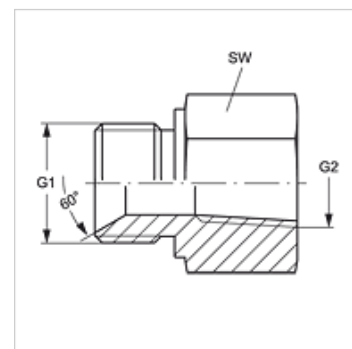
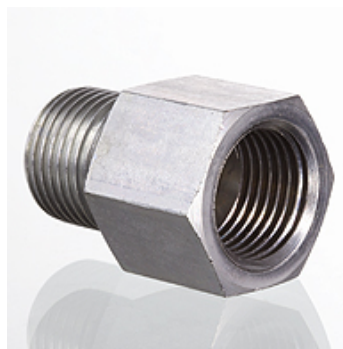


Eigenschaften

Anschluss 1	BSP-Außengewinde zylindrisch
Dichtform 1	gewindedichtend
Anschluss 2	BSPT-Innengewinde kegelig
Dichtform 2	gewindedichtend
Bauart	Aufschraub-Stutzen
Bauform	gerade
Werkstoff	Stahl
Oberfläche	galvanisch beschichtet



Artikel

Bezeichnung	G1	G2	SW (mm)
G HB 04 IRK	G 1/4" -19	R 1/4" K	19
G HB 06 IRK	G 3/8" -19	R 3/8" K	22
G HB 08 IRK	G 1/2" -14	R 1/2" K	27

SW = Schlüsselweite