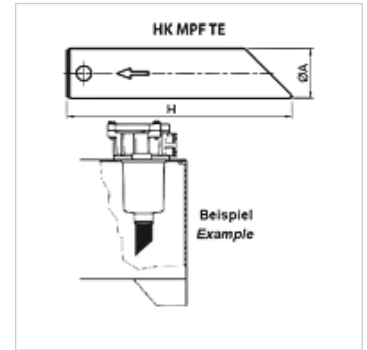


# HK MPF TE

Rohrverlängerung für Rücklauffilter MPF

## Eigenschaften

Werkstoff Polyamid



## Beschreibung

Zur Verlängerung des Filterausganges von Rücklauffiltern im Tank  
Reduzierung von Verwirbelungen des rücklaufenden Öles  
Individuell kürzbar

## Artikel

Bezeichnung	für Filtertyp	$\varnothing A$ (mm)	H (mm)	Gewicht (kg)
HK MPF TE25 A300	HK MPF 030 1	25	300	0,2
HK MPF TE32 A500	HK MPF 100 1-2	32	500	0,4
HK MPF TE40 A300	HK MPF 100 3-4	40	300	0,6
HK MPF TE40 A500	HK MPF 180 1-2	40	500	0,8

## ist Zubehör zu folgenden Produkten

HK MPF GEH	Gehäuse für Rücklauffilter MPF
HK MPF	Rücklauffilter komplett