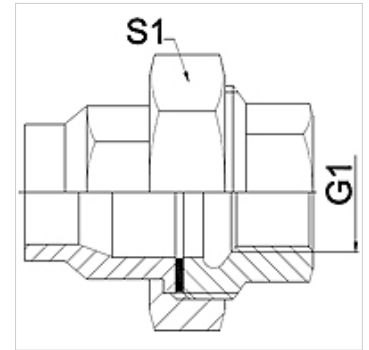


Eigenschaften

Einsatzbereich	Anschlussarmatur für Metallschläuche
Anschluss 1	zölliges Innengewinde zylindrisch
Dichtform 1	flachdichtend
Norm	DIN EN 10226 / ISO 7-1
Bauform	gerade
Ausführung	3-tlg. Verschraubung
Werkstoff	Edelstahl



Hinweis

Angegebene Schlüsselweiten sind Richtwerte!

Bestellhinweise

Andere Ausführungen auf Anfrage

Artikel

Bezeichnung	DN	PN (bar)	G1	S1 (mm)
WA 004 VBF VA	4	25	Rp 1/8"	27,0
WA 006 VBFVA	6	25	Rp 1/4"	27,0
WA 010 VBF VA	10	25	Rp 3/8"	32,0
WA 013 VBF VA	13	25	Rp 1/2"	41,0
WA 020 VBF VA	20	25	Rp 3/4"	50,0
WA 025 VBF VA	25	25	Rp 1"	55,0
WA 032 VBF VA	32	16	Rp 1.1/4"	70,0
WA 040 VBF VA	40	16	Rp 1.1/2"	75,0
WA 050 VBF VA	50	16	Rp 2"	90,0
WA 065 VBF VA	65	10	Rp 2.1/2"	110,0

Produktvarianten

WA VBF	Anschlussstück ... VBF, Temperguss, Temperguss
WA VBF RG	Anschlussstück ... VBF, Rotguss, Rotguss