

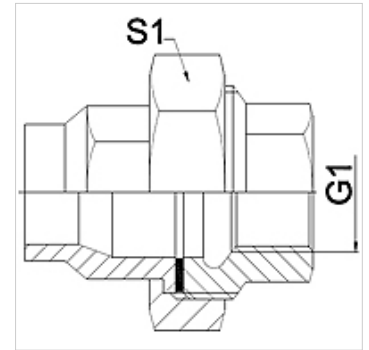
WA VBF

Anschlussstück ... VBF, Temperguss

HANSA FLEX

Eigenschaften

Einsatzbereich	Anschlussarmatur für Metallschläuche
Anschluss 1	zölliges Innengewinde zylindrisch
Dichtform 1	flachdichtend
Norm	DIN EN 10226 / ISO 7-1
Bauform	gerade
Anwendung	gelötete Ausführung bis 200 °C temperaturbeständig
Werkstoff	Temperguss



Hinweis

Angegebene Schlüsselweiten sind Richtwerte!

Der angegebene Betriebsdruck PN (bar) bezieht sich auf eine Betriebstemperatur von -20 °C bis 120 °C. Bei einer Betriebstemperatur von 120 °C bis 200 °C vermindert sich der Betriebsdruck PN (bar) auf 22,7 bar.

Bestellhinweise

Andere Ausführungen auf Anfrage

Artikel

Bezeichnung	DN	PN (bar)	G1	S1 (mm)
WA 006 VBF	6	25	Rp 1/4"	28,0
WA 010 VBF	10	25	Rp 3/8"	32,0
WA 013 VBF	13	25	Rp 1/2"	39,0
WA 020 VBF	20	25	Rp 3/4"	48,0
WA 025 VBF	25	25	Rp 1"	55,0
WA 032 VBF	32	25	Rp 1.1/4"	67,0
WA 040 VBF	40	25	Rp 1.1/2"	74,0
WA 050 VBF	50	25	Rp 2"	90,0
WA 065 VBF	65	25	Rp 2.1/2"	111,0
WA 080 VBF	80	25	Rp 3"	130,0

Produktvarianten

WA VBF RG	Anschlussstück ... VBF, Rotguss, Rotguss
WA VBF VA	Anschlussstück ... VBF, VA, Edelstahl