

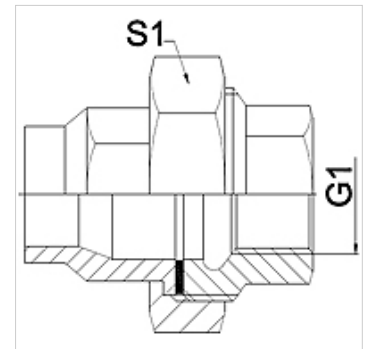
WA VBF RG

Anschlussstück ... VBF, Rotguss

HANSA FLEX

Eigenschaften

Einsatzbereich	Anschlussarmatur für Metallschläuche
Anschluss 1	zölliges Innengewinde zylindrisch
Dichtform 1	flachdichtend
Norm	DIN EN 10226 / ISO 7-1
Bauform	gerade
Anwendung	gelötete Ausführung bis 200 °C temperaturbeständig
Ausführung	3-tlg. Verschraubung
Werkstoff	Rotguss



Hinweis

Angegebene Schlüsselweiten sind Richtwerte!

Bestellhinweise

Andere Ausführungen auf Anfrage

Artikel

Bezeichnung	DN	G1	S1 (mm)
WA 013 VBF RG	13	Rp 1/2"	30,0
WA 020 VBF RG	20	Rp 3/4"	37,0
WA 025 VBF RG	25	Rp 1"	46,0

Produktvarianten

WA VBF	Anschlussstück ... VBF, Temperguss, Temperguss
WA VBF VA	Anschlussstück ... VBF, VA, Edelstahl