

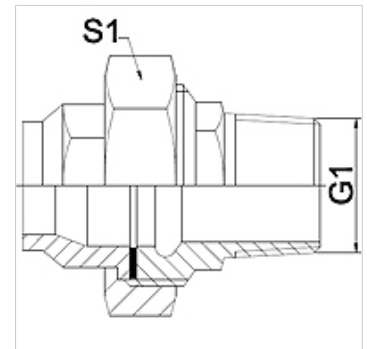
# WA VCF RG

Anschlussstück ... VCF, Rotguss

**HANSA FLEX**

## Eigenschaften

<b>Einsatzbereich</b>	Anschlussarmatur für Metallschläuche
<b>Anschluss 1</b>	zölliges Aussengewinde konisch
<b>Dichtform 1</b>	flachdichtend
<b>Norm</b>	DIN EN 10226 / ISO 7-1
<b>Anwendung</b>	gelötete Ausführung bis 200 °C temperaturbeständig
<b>Bauform</b>	gerade
<b>Ausführung</b>	3-tlg. Verschraubung
<b>Werkstoff</b>	Rotguss



## Hinweis

Angegebene Schlüsselweiten sind Richtwerte!

## Bestellhinweise

Andere Ausführungen auf Anfrage

## Artikel

Bezeichnung	DN	G1	S1 (mm)
WA 013 VCF RG	13	R 1/2"	28,0
WA 020 VCF RG	20	R 3/4"	32,0
WA 025 VCF RG	25	R 1"	42,0

## Produktvarianten

<b>WA VCF</b>	Anschlussstück ... VCF, Temperguss, Temperguss
<b>WA VCF VA</b>	Anschlussstück ... VCF, VA, Edelstahl