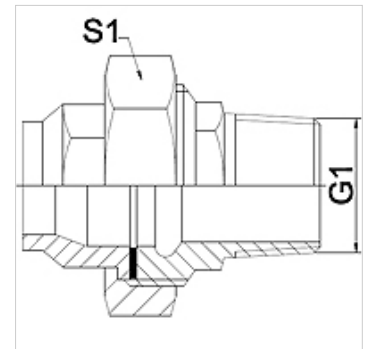


## Eigenschaften

<b>Einsatzbereich</b>	Anschlussarmatur für Metallschläuche
<b>Anschluss 1</b>	zölliges Aussengewinde konisch
<b>Dichtform 1</b>	flachdichtend
<b>Norm</b>	DIN EN 10226 / ISO 7-1
<b>Bauform</b>	gerade
<b>Ausführung</b>	3-tlg. Verschraubung
<b>Werkstoff</b>	Edelstahl



## Hinweis

Angegebene Schlüsselweiten sind Richtwerte!

## Bestellhinweise

Andere Ausführungen auf Anfrage

## Artikel

Bezeichnung	DN	PN (bar)	G1	S1 (mm)
WA 006 VCFVA	6	25	R 1/4"	27,0
WA 010 VCFVA	10	25	R 3/8"	32,0
WA 013 VCF VA	13	25	R 1/2"	41,0
WA 020 VCF VA	20	25	R 3/4"	50,0
WA 025 VCF VA	25	25	R 1"	55,0
WA 032 VCF VA	32	16	R 1.1/4"	70,0
WA 040 VCF VA	40	16	R 1.1/2"	75,0
WA 050 VCF VA	50	16	R 2"	90,0
WA 065 VCF VA	65	10	R 2.1/2"	110,0

## Produktvarianten

<b>WA VCF</b>	Anschlussstück ... VCF, Temperguss, Temperguss
<b>WA VCF RG</b>	Anschlussstück ... VCF, Rotguss, Rotguss