

# HK CGMM

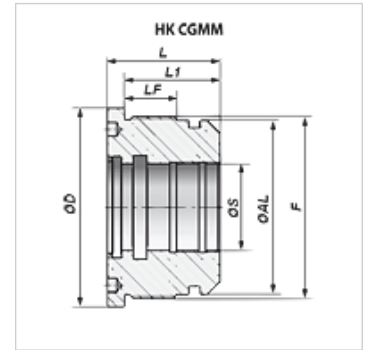
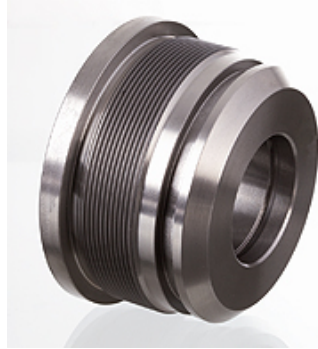
Führungsgehäuse für doppelwirkende Hydraulikzylinder 250bar

**HANSA FLEX**

## Eigenschaften

**Werkstoff** Stahlguss UNI 5007-G26

**Verwendung** passend für Zylinder HK HFR 2S



## Hinweis

Passende Dichtsätze auf Anfrage lieferbar.

## Artikel

Bezeichnung	Ø A (mm)	Ø D (mm)	Ø S (mm)	F	L (mm)	L1 (mm)	LF (mm)	Gewicht (kg)
HK CGMM 114 100 050	100	114	50	M 105x2	65	55	30	2,9