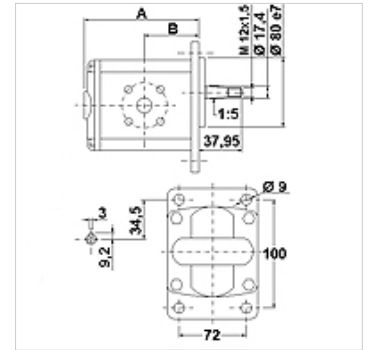


HK 2P 4 FSRA

Zahnradpumpe Größe 2 FSRA

Eigenschaften

Lochkreis Druckseite	35 / M6
Lochkreis Saugseite	40 / M6
Werkstoff	Gehäuse: Aluminium Frontflansch, Enddeckel: Aluminium



Beschreibung

Deutsche Standardpumpe – Lochbild 100 x 72 – Ø 80 – Kegel 1:5 – Flanschanschluss

Bestellhinweise

Weitere Pumpenversionen auf Anfrage lieferbar

Artikel

Bezeichnung	VFU (cc)	p1 max. (bar)	p2 max. (bar)	p3 max. (bar)	A (mm)	B (mm)	Drehrichtung	Drehzahl min. (rpm)	Drehzahl max. (rpm)	Gewicht (kg)
HK 2P 41 41 FSRA	4,2	260	280	300	87,2	47,1	linksdrehend	700	3500	2,33
HK 2P 41 42 FSRA	4,2	260	280	300	87,2	47,1	rechtsdrehend	700	3500	2,33
HK 2P 43 41 FSRA	6,0	260	280	300	90,2	41,1	linksdrehend	700	3500	2,43
HK 2P 43 42 FSRA	6,0	260	280	300	90,2	41,1	rechtsdrehend	700	3500	2,43
HK 2P 45 41 FSRA	8,4	260	280	300	94,2	51,5	linksdrehend	700	3500	2,53
HK 2P 45 42 FSRA	8,4	260	280	300	94,2	51,5	rechtsdrehend	700	3500	2,53
HK 2P 47 41 FSRA	10,8	260	280	300	98,2	47,5	linksdrehend	700	3500	2,63
HK 2P 47 42 FSRA	10,8	260	280	300	98,2	47,5	rechtsdrehend	700	3500	2,63
HK 2P 49 41 FSRA	14,4	250	270	290	104,2	47,5	linksdrehend	700	3500	2,73
HK 2P 49 42 FSRA	14,4	250	270	290	104,2	47,5	rechtsdrehend	700	3500	2,73
HK 2P 51 41 FSRA	16,8	230	250	270	108,2	47,5	linksdrehend	700	3500	2,83
HK 2P 51 42 FSRA	16,8	230	250	270	108,2	47,5	rechtsdrehend	700	3500	2,83
HK 2P 53 41 FSRA	19,2	210	230	250	112,2	47,5	linksdrehend	700	3000	2,93
HK 2P 53 42 FSRA	19,2	210	230	250	112,2	47,5	rechtsdrehend	700	3000	2,93
HK 2P 55 41 FSRA	22,8	200	220	240	118,2	55,0	linksdrehend	700	3000	3,18
HK 2P 55 42 FSRA	22,8	200	220	240	118,2	55,0	rechtsdrehend	700	3000	3,18
HK 2P 57 41 FSRA	26,2	170	190	210	124,7	55,0	linksdrehend	700	3000	3,28
HK 2P 57 42 FSRA	26,2	170	190	210	124,7	55,0	rechtsdrehend	700	3000	3,28

VFU = Fördervolumen je Umdrehung – p1 = Dauerdruck – p2 = Betriebsdruck – p3 = Höchstdruck

Zubehör

GF LK	Pumpenanschluss, (4-Loch)
GF LK M	Pumpenanschluss, (4-Loch)
W VA W90	Verschraubung, Winkel 90°