

HK PAM 015 T

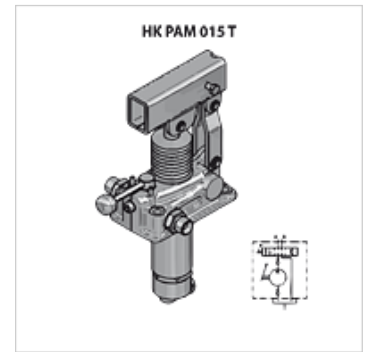
Handpumpe für Tankeinbau mit Wegeventil

HANSA FLEX

Eigenschaften

Lieferumfang incl. Dichtung und Schraubensatz

Werkstoff Gehäuse: Guss, Innenteile aus Stahl



Hinweis

Die Druckbegrenzungsventile müssen auf den Anwendungsfall eingestellt werden.

Bestellhinweise

Achtung! Handhebel HKPAM0290000 mitbestellen!

Artikel

Bezeichnung	Gewinde	V _{dh} (ccm) (cc)	Ausführung	p max. (bar)	Druck (30)* (bar)	Gewicht (kg)
HK PAM 015 1200	2 x 3/8" AG	12	mit 4/3 Wegeventil	380	160	2,85
HK PAM 015 1202	2 x 3/8" AG	12	mit Druckbegrenzungsventil und 4/3 Wegeventil	380	160	3,00
HK PAM 015 2500	2 x 3/8" AG	25	mit 4/3 Wegeventil	350	100	2,95
HK PAM 015 2502	2 x 3/8" AG	25	mit Druckbegrenzungsventil und 4/3 Wegeventil	350	100	3,10
HK PAM 015 4500	2 x 3/8" AG	45	mit 4/3 Wegeventil	280	80	3,15
HK PAM 015 4502	2 x 3/8" AG	45	mit Druckbegrenzungsventil und 4/3 Wegeventil	280	80	3,30

V_{dh} = Fördervolumen je Doppelhub – Druck (30)= erzeugter Druck bei Handkraft 30 daN mit Standardhebel

Zubehör

HK PAM Hebel Hebel für Handpumpe PAM

HK PM0 022 Tank für Handpumpe PAM

HK PAM Faltenbalg Faltenbalg für Handpumpe PAM