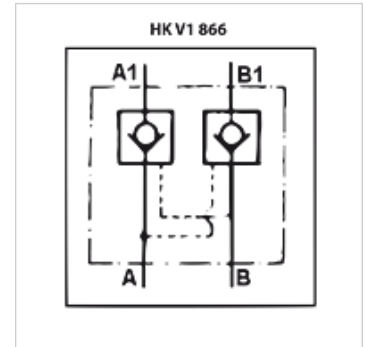


# HK V1 866

## Rückschlagventil V1866

### Eigenschaften

<b>Ausführung</b>	Kegelspernung entsperrbar - doppelwirkend
<b>Werkstoff</b>	Gehäuse: Stahl verzinkt Innentteile aus gehärtetem Stahl
<b>Betriebsdruck</b>	max. 350 bar
<b>Anschluss</b>	A1 und B1 mit M18 x 1,5



### Artikel

Bezeichnung	p max. (bar)	Öffnungsdruck (bar)	Aufsteuerungsverhältnis	Q max. (L/min)	H (mm)	Gewicht (kg)
HK V1 866 0600	350	4,0	1:4,5	20	40	0,54