

HK VMPP BL

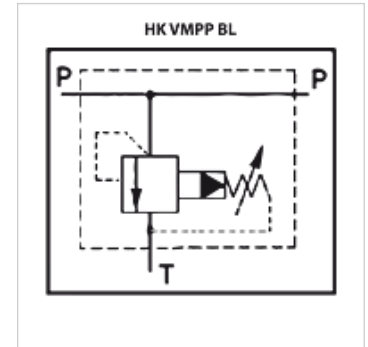
Druckbegrenzungsventil vorgesteuert VMPP BL

HANSA FLEX

Eigenschaften

Ausführung vorgesteuert

Betriebsdruck max. 350 bar



Hinweis

Diese Ventile müssen auf den Anwendungsfall eingestellt werden.

Artikel

Bezeichnung	Einstellung	Anschlüsse P + T	Druckeinstellbereich bar	Q max. (L/min)	A (mm)	B (mm)	D (mm)	E (mm)	F (mm)	G (mm)	Tiefe (mm)	Werkstoff	Z (mm)	Gewicht (kg)
HK VMPP BL 45 114	Schraube	G 1.1/4"	50 - 220	250	100	135	70	35	80	68	70	Aluminium	10,5	1,20
HK VMPP BL 45 114 V	Handrad	G 1.1/4"	50 - 220	250	100	135	70	35	80	68	70	Aluminium	10,5	1,20
HK VMPP BL 45 114 S	Schraube	G 1.1/4"	180 - 350	250	100	135	70	35	80	68	70	Stahl	10,5	1,45
HK VMPP BL 45 114 S V	Handrad	G 1.1/4"	180 - 350	250	100	135	70	35	80	68	70	Stahl	10,5	6,00

Werkstoff bezieht sich auf das Gehäuse