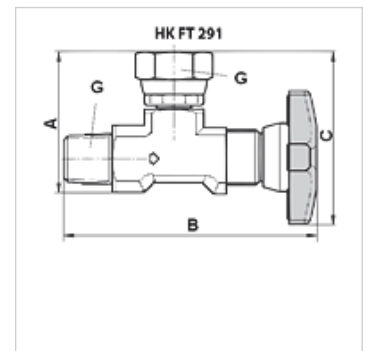


HK FT 291

Manometer-Absperrventil FT291

Eigenschaften

Ausführung	rechtwinklig
Werkstoff	Stahl mit Kunststoffrad
Betriebsdruck	max. 400 bar



Beschreibung

Absperr- und Drosselventil für Hydraulik-Manometer

Artikel

Bezeichnung	A (mm)	B (mm)	C (mm)	G	Gewicht (kg)
HK FT 291-14	39	69	48	1/4" AG/IG	0,11