

# HK TA B

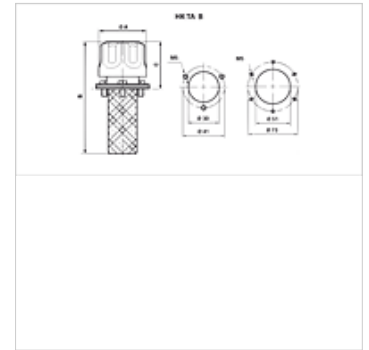
## Tankbelüftungs- und Einfüllfilter

### Eigenschaften

**Ausführung** Flanschbefestigung am Tank, mit Einfüllsieb

**Werkstoff** Stahl verchromt, Dichtung Kork

**Luftmenge** HK TA 46 B: max. 150 l/min - für Filter 3µm  
HK TA 46 B: max. 200 l/min - für Filter 10µm  
HK TA 80 B: max. 450 l/min - für Filter 3µm  
HK TA 80 B: max. 550 l/min - für Filter 10µm



### Bestellhinweise

Auf Anfrage lieferbar: Einfüllstutzen mit Abschießlasche und/oder Vorspannventil, andere Größen und Bauarten

### Artikel

Bezeichnung	Filterfeinheit (µm)	Luftmenge (L/min)	A (mm)	B (mm)	Befestigung	C (mm)	Lochkreis (mm)	Tankbohrung	Gewicht (kg)
HK TA 46 B 03	3	150	46	111	3 x M5	48	41	30 mm	0,10
HK TA 46 B 10	10	-	46	111	3 x M5	48	41	30 mm	0,10
HK TA 80 B 03 1	3	-	80	134	6 x M5	56	73	51 mm	0,28
HK TA 80 B 10 1	10	-	80	134	6 x M5	56	73	51 mm	0,28
HK TA 80 B 03 2	3	-	80	204	6 x M5	56	73	51 mm	0,32
HK TA 80 B 10 2	10	-	80	204	6 x M5	56	73	51 mm	0,32