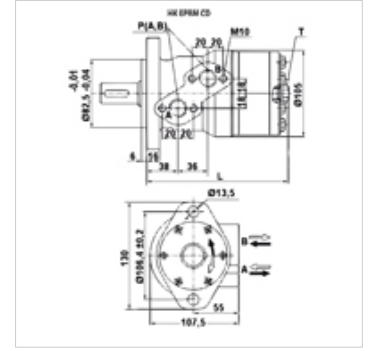


Eigenschaften

Anschluss	Ölanschlüsse: A + B = G 1/2"; Lecköl hinten = G 1/4"
Ausführung	Standardvariante Typ "CD" mit Hochdruckdichtung Zwei Lochflansch Lochkreis 106,4 Welle Ø 25mm
Eingangs- u. Rücklaufdruck mit Leckölleitung max.	175 bar



Artikel

Bezeichnung	Durchfluss max. (L/min)	Schluckvolumen (cc)	Drehzahl min. (rpm)	Drehzahl max. (rpm)	Drehmoment max. (N-m)	Druckgefälle max. (bar)	p max. bei 0-100 U/min (bar)	p max. bei 100-300 U/min (bar)	p max. bei 300-600 U/min (bar)	p max. bei 600 U/min (bar)	L (mm)	Gewicht (kg)
HK EPRM 050 CD	40	51,5	10	775	100	140	150	75	50	20	138	6,8
HK EPRM 080 CD	60	80,3	10	750	195	175	150	75	50	20	143	6,9
HK EPRM 100 CD	60	99,8	10	600	240	175	150	75	50	-	147	7,2
HK EPRM 125 CD	60	125,7	10	475	300	175	150	75	50	-	151	7,3
HK EPRM 160 CD	60	159,6	10	375	390	175	150	75	50	-	157	7,5
HK EPRM 200 CD	60	199,8	10	300	385	140	150	75	-	-	164	8,0
HK EPRM 250 CD	60	250,1	10	240	390	110	150	75	-	-	173	8,4
HK EPRM 315 CD	60	315,7	10	190	390	90	150	75	-	-	184	9,1
HK EPRM 400 CD	60	397,0	10	150	380	70	150	75	-	-	198	9,8

max Druck auf Wellendichtung (ohne Leckölleitung) bzw. Druck in Leckölleitung – Werte für Drehmoment und Druckgefälle gelten für Dauerbetrieb – pmax. = max. Druck

Zubehör

HK V0 590 Schockventil

Ersatzteile

HK EP DS Dichtsatz für Hydraulik-Planetenmotor