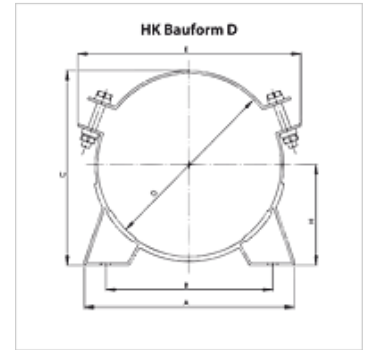


Eigenschaften

Verwendung zur Befestigung von Druckspeichern



Hinweis

Die Speicherschellen sind für den statischen Einsatz ausgelegt.

Artikel

Bezeichnung	Spannbereich (mm)	A (mm)	B (mm)	C (mm)	Ø D (mm)	E (mm)	H (mm)	Gewicht (kg)
HK CD 226	219 - 226	270	216	241	226	295	123	1,40

ist Zubehör zu folgenden Produkten

HK BLAK Blasenspeicher