

# HFM MMD HKO

Messanschluss, Serie M16 x 2

**HANSA FLEX**

## Eigenschaften

**Anschluss 1** BSP-Innengewinde zylindrisch

**Dichtform 1** O-Ring-abdichtend

**Anschluss 2** metrisches Muttergewinde M 16 x 2

**Bauart** Manometerdirektanschluss

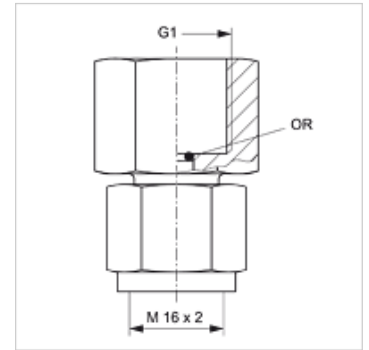
**Lieferumfang** mit O-Ring

**Temp. min.** -20 °C

**Temp. max.** 100 °C

**Werkstoff** Stahl

**Oberfläche** galvanisch beschichtet



## Hinweis

Bei Montage mit Sensor HK PTA eventl. vorhandenen O-Ring in der Verschraubung entfernen!

## Artikel

Bezeichnung	max. Betriebsdruck (bar)	OR	G1
HFM MMD 1/4	630	5,0 x 1,5	G 1/4" -19

## ist Zubehör zu folgenden Produkten

HK PTA      Drucksensor