

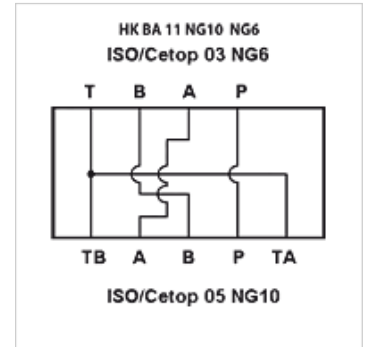
HK BA 11 NG10 NG6

Reduzierplatte NG 10 - NG 6

HANSA FLEX

Eigenschaften

Lieferumfang	inkl. Schraubensatz (4 Stk. M6 x 30) inkl. O-Ringe (5x OR 12,42 x 1,78 / 70Sh)
Werkstoff	Material: Stahl (350 bar)
Anschluss	ISO/Cetop 05 NG10



Hinweis

Achtung! Die Anschlüsse A und B sind auf der NG6-Seite vertauscht.
Weitere Grundplatten auf Anfrage

Artikel

Bezeichnung	Stationen	Höhe (mm)	Breite (mm)	Länge (mm)	Gewicht (kg)
HK BA 115	Reduzierplatte NG10 auf NG6	30	65	70	1,0