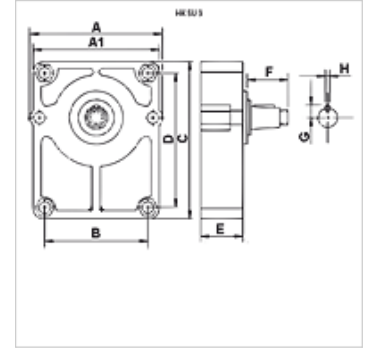


Eigenschaften

Verwendung für Europäische Standardzahnradpumpe BG3



Beschreibung

Vorsatzlager werden an Zahnradpumpen eingesetzt, die z. B. durch Keilriemen oder Ketten angetrieben werden und dadurch höheren Radiallasten ausgesetzt sind.

Für die Verbindung zwischen Pumpe und Vorsatzlager wird eine entsprechende Kupplungsnahe benötigt. (Bitte gesondert bestellen!)

Für die Schmierung wird Fett lt. DIN 51502 empfohlen

Anschluss nur für Europäische Standardpumpe.

Artikel

Bezeichnung	für Pumpe	A	A1	B	C	D	E	F	G	H	Nabe	Welle	Gewicht
		(mm)	(mm)	(mm)	(mm)	(mm)	(mm)	(mm)	(mm)	(mm)			(kg)
HK SU 3 C	BG 3 Europa Standard	124,5	120,0	98,2	150	128	52	48,0	12,0	8	HK BF 3	zylindrisch Ø 24	2,20
HK SU 3 D	BG 3 Europa Standard	124,5	120,0	98,2	150	128	52	43,0	12,0	4	HK BF 3	konische Welle 1:8	2,20

Nabe = benötigte Kupplungsnahe – BG2 / BG3 - Europäische Standardpumpe

Zubehör

HK BF Kupplungsnahe