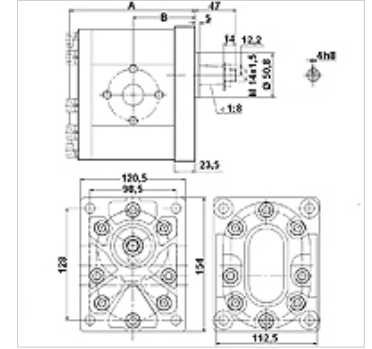
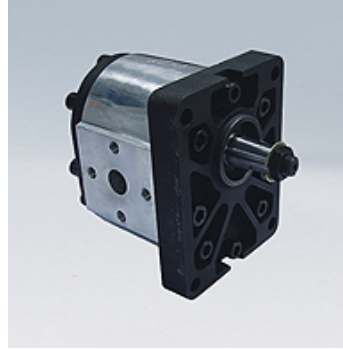


Eigenschaften

| | |
|-----------------------------|--|
| Ausführung | Economy Variante Frontflansch und Enddeckel aus Stahlguss |
| Lochkreis Druckseite | 51 / M10 |
| Lochkreis Saugseite | 51 / M10 ab 20 bis 46 VFU ccm 62 / M10 ab 55 bis 63 VFU ccm |
| Werkstoff | Gehäuse: Aluminium Frontflansch, Enddeckel: Stahlguss |



Beschreibung

Europäische Standardpumpe – Lochbild 128 x 98 – Ø 50,8 – Kegel 1:8 – Flanschanschluss

Bestellhinweise

Weitere Pumpenversionen auf Anfrage lieferbar

Artikel

| Bezeichnung | VFU (ccm) (cc) | p1 max. (bar) | p2 max. (bar) | p3 max. (bar) | A (mm) | B (mm) | Drehrichtung | Drehzahl min. (rpm) | Drehzahl max. (rpm) | Gewicht (kg) |
|----------------------|-------------------|------------------|------------------|------------------|-----------|-----------|---------------|------------------------|------------------------|-----------------|
| HK CBD1F5 20 F37 Z20 | 20,00 | 200 | 220 | 250 | 119,0 | 58,75 | rechtsdrehend | 700 | 2000 | 7,00 |
| HK CBD1F5 20 F37 Z2L | 20,00 | 200 | 220 | 250 | 119,0 | 58,75 | linksdrehend | 700 | 2000 | 7,00 |
| HK CBD1F5 26 F37 Z20 | 26,00 | 200 | 220 | 250 | 123,5 | 61,00 | rechtsdrehend | 700 | 2000 | 7,30 |
| HK CBD1F5 26 F37 Z2L | 26,00 | 200 | 220 | 250 | 123,5 | 61,00 | linksdrehend | 700 | 2000 | 7,30 |
| HK CBD1F5 33 F37 Z20 | 33,00 | 200 | 220 | 250 | 128,5 | 63,50 | rechtsdrehend | 700 | 2000 | 7,40 |
| HK CBD1F5 33 F37 Z2L | 33,00 | 200 | 220 | 250 | 128,5 | 63,50 | linksdrehend | 700 | 2000 | 7,40 |
| HK CBD1F5 39 F37 Z20 | 39,00 | 200 | 220 | 250 | 132,5 | 65,50 | rechtsdrehend | 700 | 2000 | 7,50 |
| HK CBD1F5 39 F37 Z2L | 39,00 | 200 | 220 | 250 | 132,5 | 65,50 | linksdrehend | 700 | 2000 | 7,50 |
| HK CBD1F5 46 F37 Z20 | 46,00 | 200 | 220 | 250 | 138,0 | 68,25 | rechtsdrehend | 700 | 2000 | 7,70 |
| HK CBD1F5 46 F37 Z2L | 46,00 | 200 | 220 | 250 | 138,0 | 68,25 | linksdrehend | 700 | 2000 | 7,70 |
| HK CBD1F5 55 F39 Z20 | 55,00 | 200 | 220 | 250 | 143,0 | 70,25 | rechtsdrehend | 700 | 2000 | 8,20 |
| HK CBD1F5 55 F39 Z2L | 55,00 | 200 | 220 | 250 | 143,0 | 70,25 | linksdrehend | 700 | 2000 | 8,20 |
| HK CBD1F5 63 F39 Z20 | 63,00 | 200 | 220 | 250 | 149,5 | 74,00 | rechtsdrehend | 700 | 2000 | 8,50 |
| HK CBD1F5 63 F39 Z2L | 63,00 | 200 | 220 | 250 | 149,5 | 74,00 | linksdrehend | 700 | 2000 | 8,50 |

VFU = Fördervolumen je Umdrehung – p1 = Dauerdruck – p2 = Betriebsdruck – p3 = Höchstdruck

Zubehör

| | |
|------------|--|
| WDA | Pumpenanschluss, (3-Loch), Winkel 90° |
| WDS | Pumpenanschluss, (3-Loch), Winkel 90° |
| F | Pumpenanschluss, (4-Loch) |
| FE | Pumpenanschluss, (4-Loch) |

Zusatzelemente

HK MPK Auswahltabelle Motor-Pumpen-Kombinationen für Zahnradpumpen