

WA AFL-VR

Anschlussstück ... AFL-VR, Stahl

HANSA FLEX

Eigenschaften

Einsatzbereich Anschlussarmatur für Metallschläuche

Anschluss 1 BSP-Außengewinde zylindrisch

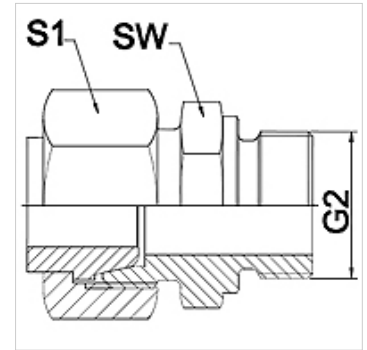
Dichtform 1 konisch dichtend

Norm ISO 228-1

Bauform gerade

Ausführung 3-tlg. Verschraubung

Werkstoff Stahl



Hinweis

Angegebene Schlüsselweiten sind Richtwerte!

Bestellhinweise

Andere Ausführungen auf Anfrage

Artikel

Bezeichnung	DN	PN (bar)	G2	SW (mm)	S1 (mm)
WA 006 AFL-VR	6	250	G 1/4" -19	19	17,0
WA 008 AFL-VR	8	250	G 1/4" -19	19	19,0
WA 010 AFL-VR	10	250	G 3/8" -19	22	22,0
WA 013 AFL-VR	13	250	G 1/2" -14	27	27,0
WA 016 AFL-VR	16	160	G 1/2" -14	27	32,0
WA 020 AFL-VR	20	160	G 3/4" -14	32	36,0
WA 025 AFL-VR	25	100	G 1" -11	41	41,0
WA 032 AFL-VR	32	100	G 1.1/4" -11	50	50,0
WA 040 AFL-VR	40	100	G 1.1/2" -11	55	60,0

Produktvarianten

WA AFL-VR VA Anschlussstück ... AFL-VR, VA, Edelstahl