

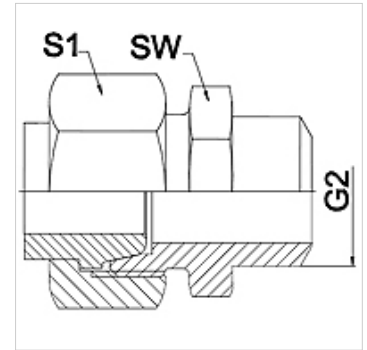
WA AFL-SA

Anschlussstück ... AFL-SA, Stahl

HANSA FLEX

Eigenschaften

| | |
|-----------------------|--------------------------------------|
| Einsatzbereich | Anschlussarmatur für Metallschläuche |
| Anschluss 1 | Anschweißstutzen für metrisches Rohr |
| Dichtform 1 | konisch dichtend |
| Bauform | gerade |
| Ausführung | 3-tlg. Verschraubung |
| Werkstoff | Stahl (schweißfähig) |



Hinweis

Angegebene Schlüsselweiten sind Richtwerte!

Bestellhinweise

Andere Ausführungen auf Anfrage

Artikel

| Bezeichnung | DN | PN (bar) | G2 (mm) | SW (mm) | S1 (mm) |
|---------------|----|----------|---------|---------|---------|
| WA 006 AFL-SA | 6 | 250 | 12 | 14 | 17,0 |
| WA 008 AFL-SA | 8 | 250 | 14 | 17 | 19,0 |
| WA 010 AFL-SA | 10 | 250 | 16 | 19 | 22,0 |
| WA 013 AFL-SA | 13 | 250 | 19 | 22 | 27,0 |
| WA 016 AFL-SA | 16 | 160 | 22 | 27 | 32,0 |
| WA 020 AFL-SA | 20 | 160 | 27 | 32 | 36,0 |
| WA 025 AFL-SA | 25 | 100 | 32 | 41 | 41,0 |
| WA 032 AFL-SA | 32 | 100 | 40 | 46 | 50,0 |
| WA 040 AFL-SA | 40 | 100 | 46 | 55 | 60,0 |

Produktvarianten

WA AFL-SA VA Anschlussstück ... AFL-SA, VA, Edelstahl