

# CH3 FPM-C

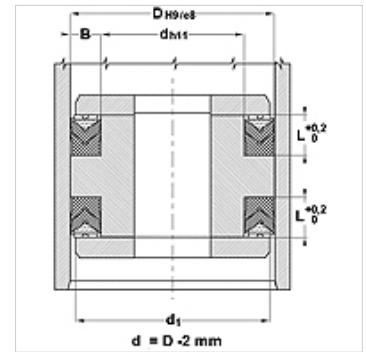
## Kolbendachmanschette CH3

### Eigenschaften

<b>Bauart</b>	Kolben-Dachmanschette
<b>Betriebsdruck</b>	bis zu 400 bar
<b>Gleitgeschw. max.</b>	0,5 m/s
<b>Temp. min.</b>	-30 °C
<b>Temp. max.</b>	150 °C
<b>Medien</b>	Mineralöle Wasser-Emulsionen
<b>Montage</b>	auf mehrteiligen Kolben



Toleranz / Tolerance			
D	d	d1	L
H9 / e8	h11	0/-0,30	0/+0,30



### Beschreibung

Hohe Temperaturbeständigkeit.  
Für schwere Arbeitsbedingungen wie Druckschläge.  
Starke Schwingungen, schlechte Oberflächen.

### Bestellhinweise

Bei besonderen Betriebsbedingungen (Flüssigkeit, Temperatur, Druck ...) wenden Sie sich bitte an uns.

### Artikel

Bezeichnung	D (mm)	d (mm)	L (mm)
CH3-100 FPM-C	100	80	21,2
CH3-140 FPM-C	140	115	25,8