

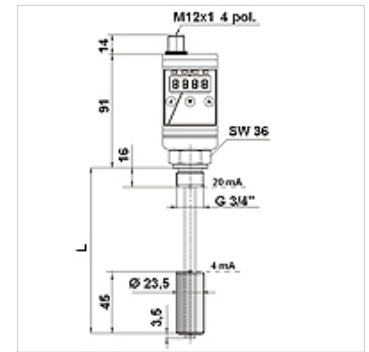
HK NTM XP

Niveau-Temperaturschalter mit LED-Anzeige HK NTMXP

HANSA FLEX

Eigenschaften

Betriebsdruck	max. 1 bar
Betriebstemperatur max.	70 °C
Anschluss	G 3/4" Außengewinde
Betriebsspannung	24 V DC
Elektrischer Anschluss	M12x1, 4-polig
Schutzart	IP 65
Werkstoff	Schwimmer SK 601 - hart PU Schaltrohr - Messing Dichtung: NBR
Lieferumfang	ohne Stecker



Beschreibung

Gehäuse drehbar bis 270°

Ausgang: 2x PNP (frei programmierbar, Öffner/Schliesser, Fenster/Hysterese)

Min / Max- Wertespeicher

Niveaumessung: Sensorlänge abzüglich 45mm, Anzeigaauflösung 10mm

Temperaturmessung: -20 °C bis +120 °C (PT100)

Genauigkeit ±1 % vom Endwert

Bestellhinweise

M12-Stecker mit Kabel separat bestellen

Artikel

Bezeichnung	L (mm)	Gewicht (kg)
HK NTM XP MS 2S 280	280	0,39
HK NTM XP MS 2S 370	370	0,41
HK NTM XP MS 2S 500	500	0,43

Zubehör

HK DSR 4POL Winkelstecker M12 4-polig mit Kabel