

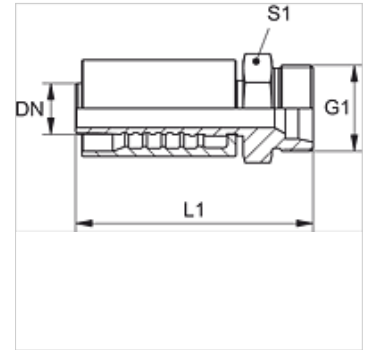
PA 500 HL A

Pressarmatur, CEL

HANSA FLEX

Eigenschaften

Einsatzbereich	Pressarmatur für HD 500 Schläuche
Anschluss 1	metrisches Außengewinde zylindrisch
Dichtform 1	24° Innenkonus
Kürzel	CEL
Norm	ISO 8434-1
Einbindung	ohne Ausreißsicherung
Lieferumfang	Pressnippel + Pressfassung
Werkstoff	Stahl
Oberfläche	galvanisch beschichtet



Artikel

Bezeichnung	DN	Size	Zoll	G1	für Rohr-Außen-Ø (mm)	L1 (mm)
PA 532 HL A	31	20	1.1/4"	M 45 x 2	35	115,0