

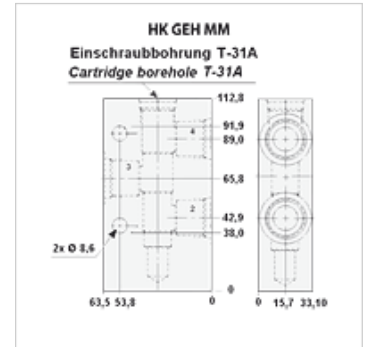
# HK GEH MM

Ventilgehäuse für Cartridgeventile T-31A

**HANSA FLEX**

## Eigenschaften

<b>Werkstoff</b>	Aluminium Stahl
<b>Betriebsdruck</b>	bis zu 350 bar



## Artikel

Bezeichnung	Anschluss 2,3,4	Betriebsdruck	Ventilbohrung	Werkstoff	für Ventiltyp	Gewicht (kg)
HK MMU	G 3/8"	max. 210bar	T-31A	Aluminium	HK FSBS / HK FSCS	0,7
HK MMU S	G 3/8"	max. 350bar	T-31A	Stahl	HK FSBS / HK FSCS	1,6
HK MMV	G 1/2"	max. 210bar	T-31A	Aluminium	HK FSBS / HK FSCS	0,7
HK MMV S	G 1/2"	max. 350bar	T-31A	Stahl	HK FSBS / HK FSCS	1,6

## ist Zubehör zu folgenden Produkten

HK FS	Stromteiler / Vereiniger FS
-------	-----------------------------