

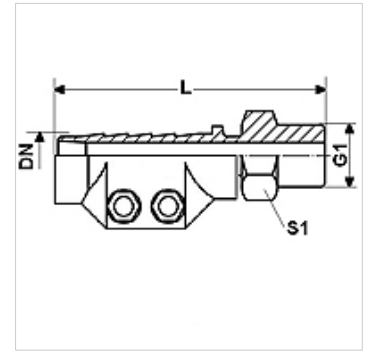
DAMPF HR VA

Dampfarmaturen HR, mit Klemmschale, Edelstahl

HANSA FLEX

Eigenschaften

Einsatzbereich	Heißwasser- oder Sattdampf-Anwendungen
Anschluss 1	BSPT-Außengewinde kegelig
Dichtform 1	flachdichtend
Betriebsdruck	bis zu 18 bar
Kürzel	AGR-Flach
Norm	DIN EN 14423 Gewinde-Norm ISO 228/DIN 2999
Lieferumfang	mit Klemmschalen
Temp. Bereich	Sattdampf bis zu +210 °C Heißwasser bis zu +120 °C
Werkstoff	Edelstahl Klemmschalen aus Edelstahl



Artikel

Bezeichnung	DN	Size	Zoll	G1	L (mm)	Spannbereich (mm)	S1 (mm)
DAMPF 13 HR VA	12	8	1/2"	G 1/2" -14	95,0	24 - 26	22
DAMPF 19 HR VA	19	12	3/4"	G 3/4" -14	95,0	32 - 34	27
DAMPF 25 HR VA	25	16	1"	G 1" -11	100,0	39 - 41	36
DAMPF 32 HR VA	31	20	1.1/4"	G 1.1/4" -11	105,0	47 - 50	46
DAMPF 38 HR VA	38	24	1.1/2"	G 1.1/2" -11	125,0	53 - 56	50
DAMPF 50 HR VA	51	32	2"	G 2" -11	140,0	67 - 69	60

DN = Nenndurchmesser, Nennweite

Produktvarianten

DAMPF AR	Dampfarmaturen AR, mit Klemmschale, Stahl, Stahl
DAMPF AR MG	Dampfarmaturen AR, mit Klemmschale, Messing, Messing