

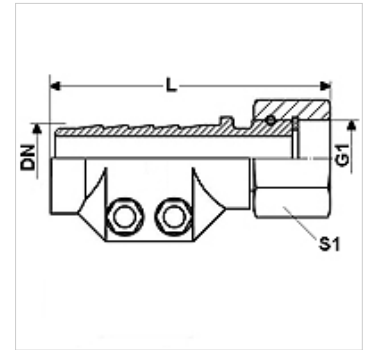
# DAMPF AR

Dampfarmaturen AR, mit Klemmschale, Stahl

**HANSA FLEX**

## Eigenschaften

<b>Einsatzbereich</b>	Heißwasser- oder Sattdampf-Anwendungen
<b>Anschluss 1</b>	BSP-Muttergewinde
<b>Dichtform 1</b>	flachdichtend
<b>Betriebsdruck</b>	bis zu 18 bar
<b>Kürzel</b>	DKR-Flach
<b>Norm</b>	DIN EN 14423 Gewinde-Norm ISO 228/DIN 2999
<b>Lieferumfang</b>	mit Klemmschalen und Dichtung
<b>Temp. Bereich</b>	Sattdampf bis zu +210 °C Heißwasser bis zu +120 °C
<b>Werkstoff</b>	Stahl Klemmschalen aus Pressmessing
<b>Oberfläche</b>	galvanisch beschichtet



## Artikel

Bezeichnung	DN	Size	Zoll	G1	L (mm)	Spannbereich (mm)	S1 (mm)
DAMPF 13 AR	12	8	1/2"	G 1/2" -14	88,0	24 - 26	27
DAMPF 19 AR	19	12	3/4"	G 3/4" -14	92,0	32 - 34	32
DAMPF 25 AR	25	16	1"	G 1" -11	93,0	39 - 41	41
DAMPF 32 AR	31	20	1.1/4"	G 1.1/4" -11	97,5	47 - 50	50
DAMPF 38 AR	38	24	1.1/2"	G 1.1/2" -11	120,0	53 - 56	55
DAMPF 50 AR	51	32	2"	G 2" -11	131,0	67 - 69	70

DN = Nenndurchmesser, Nennweite

## Produktvarianten

<b>DAMPF AR MG</b>	Dampfarmaturen AR, mit Klemmschale, Messing, Messing
<b>DAMPF AR VA</b>	Dampfarmaturen AR, mit Klemmschale, Edelstahl, Edelstahl