

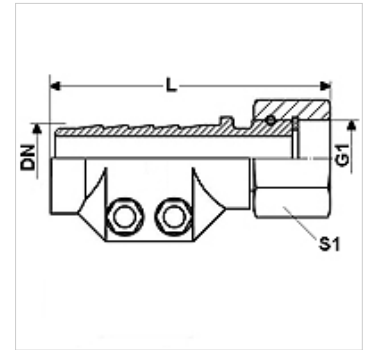
DAMPF AR MG

Dampfarmaturen AR, mit Klemmschale, Messing

HANSA FLEX

Eigenschaften

| | |
|-----------------------|---|
| Einsatzbereich | Heißwasser- oder Sattdampf-Anwendungen |
| Anschluss 1 | BSP-Muttergewinde |
| Dichtform 1 | flachdichtend |
| Betriebsdruck | bis zu 18 bar |
| Kürzel | DKR-Flach |
| Norm | DIN EN 14423 Gewinde-Norm ISO 228/DIN 2999 |
| Lieferumfang | mit Klemmschalen und Dichtung |
| Temp. Bereich | Sattdampf bis zu +210 °C Heißwasser bis zu +120 °C |
| Werkstoff | Messing Klemmschalen aus Pressmessing |



Artikel

| Bezeichnung | DN | Size | Zoll | G1 | L (mm) | Spannbereich (mm) | S1 (mm) |
|-----------------------|----|------|--------|--------------|-----------|-------------------|------------|
| DAMPF 13 AR MG | 12 | 8 | 1/2" | G 1/2" -14 | 88,0 | 24 - 26 | 27 |
| DAMPF 19 AR MG | 19 | 12 | 3/4" | G 3/4" -14 | 92,0 | 32 - 34 | 32 |
| DAMPF 25 AR MG | 25 | 16 | 1" | G 1" -11 | 93,0 | 39 - 41 | 41 |
| DAMPF 32 AR MG | 31 | 20 | 1.1/4" | G 1.1/4" -11 | 97,5 | 47 - 50 | - |
| DAMPF 38 AR MG | 38 | 24 | 1.1/2" | G 1.1/2" -11 | 120,0 | 53 - 56 | 55 |
| DAMPF 50 AR MG | 51 | 32 | 2" | G 2" -11 | 131,0 | 67 - 69 | 70 |

DN = Nenndurchmesser, Nennweite

Produktvarianten

| | |
|--------------------|--|
| DAMPF AR | Dampfarmaturen AR, mit Klemmschale, Stahl, Stahl |
| DAMPF AR VA | Dampfarmaturen AR, mit Klemmschale, Edelstahl, Edelstahl |