

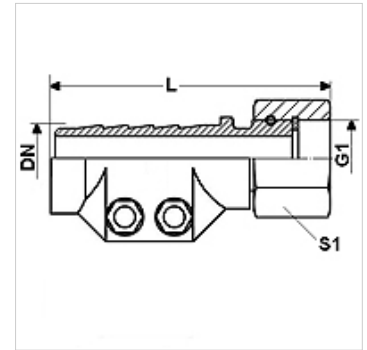
DAMPF AR VA

Dampfarmaturen AR, mit Klemmschale, Edelstahl

HANSA FLEX

Eigenschaften

Einsatzbereich	Heißwasser- oder Sattdampf-Anwendungen
Anschluss 1	BSP-Muttergewinde
Dichtform 1	flachdichtend
Betriebsdruck	bis zu 18 bar
Kürzel	DKR-Flach
Norm	DIN EN 14423 Gewinde-Norm ISO 228/DIN 2999
Lieferumfang	mit Klemmschalen und Dichtung
Temp. Bereich	Sattdampf bis zu +210 °C Heißwasser bis zu +120 °C
Werkstoff	Edelstahl Klemmschalen aus Edelstahl



Artikel

Bezeichnung	DN	Size	Zoll	G1	L (mm)	Spannbereich (mm)	S1 (mm)
DAMPF 13 AR VA	12	8	1/2"	G 1/2" -14	88,0	24 - 26	27
DAMPF 19 AR VA	19	12	3/4"	G 3/4" -14	92,0	32 - 34	32
DAMPF 25 AR VA	25	16	1"	G 1" -11	93,0	39 - 41	41
DAMPF 32 AR VA	31	20	1.1/4"	G 1.1/4" -11	97,5	47 - 50	-
DAMPF 38 AR VA	38	24	1.1/2"	G 1.1/2" -11	120,0	53 - 56	55
DAMPF 50 AR VA	51	32	2"	G 2" -11	131,0	67 - 69	70

DN = Nenndurchmesser, Nennweite

Produktvarianten

DAMPF AR	Dampfarmaturen AR, mit Klemmschale, Stahl, Stahl
DAMPF AR MG	Dampfarmaturen AR, mit Klemmschale, Messing, Messing