

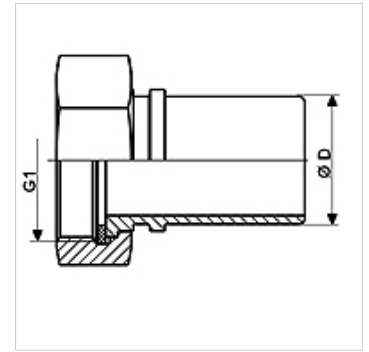
TW-TUEG MG

Tankwagen-Armatur, Messing

HANSA FLEX

Eigenschaften

Einsatzbereich	Tankwagen
Anschluss 1	Schlauchanschluss
Anschluss 2	BSP-Muttergewinde
Dichtform 2	flachdichtend
Bauart	mit Sicherungsbund
Norm	DIN EN 14 420-5
Lieferumfang	mit Flachdichtung aus PUR
Werkstoff	Messing



Artikel

Bezeichnung	DN*	Ø D (mm)	G1	max. Betriebsdruck (bar)
TW-TUEG 12 13 MG	13	13,4	G 1/2" -14	16
TW-TUEG 34 19 MG	19	19,4	G 3/4" -14	16
TW-TUEG 10 25 MG	25	25,4	G 1" -11	16
TW-TUEG 114 32 MG	32	32,4	G 1.1/4" -11	16
TW-TUEG 112 35 MG	35	35,0	G 1.1/2"	16
TW-TUEG 112 38 MG	38	38,4	G 1.1/2"	16
TW-TUEG 20 38 MG	38	38,4	G 2" -11	16
TW-TUEG 20 50 MG	50	50,4	G 2" -11	16
TW-TUEG 212 63 MG	63	63,4	G 2.1/2" -11	16
TW-TUEG 30 75 MG	75	75,4	G 3" -11	16
TW-TUEG 40 100 MG	100	100,4	G 4" -11	16

DN = Nenndurchmesser, Nennweite

Produktvarianten

TW-TUEG VA	Tankwagen-Armatur, VA, Edelstahl
-------------------	----------------------------------

Zubehör

KS AL	Klemmschale, Aluminium
KS FIX AL	Klemmschale zum verstemmen, Aluminium

ist Zubehör zu folgenden Produkten

TW	Tankwagenschlauch
TW OW	Tankwagenschlauch ohne Wendel