

# PA 700 HS PLUS

Pressarmatur, CES

**HANSA FLEX**

## Eigenschaften

**Einsatzbereich** Pressarmatur für HD 700 PLUS Schläuche

**Anschluss 1** metrisches Außengewinde zylindrisch

**Dichtform 1** 24° Innenkonus

**Kürzel** CES

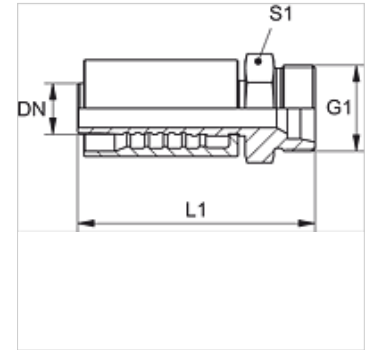
**Norm** ISO 8434-1

**Einbindung** mit Ausreißsicherung (Interlock)

**Lieferumfang** Pressnippel + Pressfassung

**Werkstoff** Stahl

**Oberfläche** galvanisch beschichtet



## Artikel

Bezeichnung	DN	Size	Zoll	Baureihe	G1	für Rohr-Außen-Ø (mm)	L1 (mm)	S1
PA 720 HS PLUS	19	12	3/4"	S	M 36 x 2	25	88,4	41
PA 732 HS PLUS	31	20	1.1/4"	S	M 52 x 2	38	124,4	55