

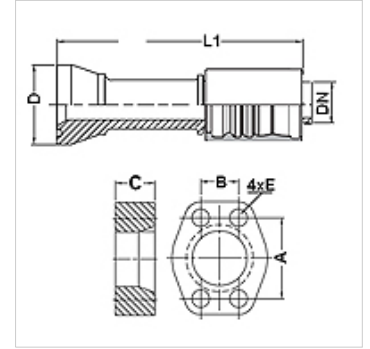
PA 700 SK6 PLUS

Pressarmatur, SK6

HANSA FLEX

Eigenschaften

Einsatzbereich	Pressarmatur für HD 700 PLUS Schläuche
Anschluss 1	SAE-Flanschanschluss 6000 PSI
Dichtform 1	flachdichtend mit SF-O-Ring
Einbindung	mit Ausreißsicherung (Interlock)
Lieferumfang	Pressnippel + Pressfassung
Zusatzmerkmal	SAE Konus Armatur
Werkstoff	Stahl
Oberfläche	galvanisch beschichtet



Artikel

Bezeichnung	DN	Size	Zoll	Flanschgröße	D (mm)	M metr.	L1 (mm)	A (mm)	B (mm)	C (mm)	E (mm)
PA 720 SK6 PLUS	19	12	3/4"	3/4"	43,5	M10x45	117,5	50,8	23,8	25,0	11
PA 725 SK6 PLUS	25	16	1"	1"	49,4	M12x50	134,0	57,2	23,8	27,0	13
PA 725 SK6 32 PLUS	25	16	1"	1.1/4"	57,4	M14x60	134,0	66,6	31,8	32,0	15
PA 732 SK6 PLUS	31	20	1.1/4"	1.1/4"	57,4	M14x60	197,0	66,6	31,8	32,0	15
PA 740 SK6 32 PLUS	38	24	1.1/2"	1.1/4"	57,4	M14x60	200,0	66,6	31,8	32,0	15
PA 740 SK6 PLUS	38	24	1.1/2"	1.1/2"	68,4	M16x100	203,0	79,3	36,5	40,0	17
PA 740 SK6 50 PLUS	38	24	1.1/2"	2"	83,5	M20x120	225,0	96,8	44,5	50,0	21
PA 750 SK6 40 PLUS	51	32	2"	1.1/2"	68,4	M16x100	233,0	79,3	36,5	40,0	17
PA 750 SK6 PLUS	51	32	2"	2"	83,5	M20x120	233,0	96,8	44,5	50,0	21

Zubehör

FS	Dichtung für SAE- und ISO-Flansche
SCHRAUBE M	Innensechskantschraube
SCHRAUBE M VZ	Innensechskantschraube