

# PA 700 SK6 45 PLUS

Pressarmatur, SK6 W45°

**HANSA FLEX**

## Eigenschaften

**Einsatzbereich** Pressarmatur für HD 700 PLUS Schläuche

**Anschluss 1** SAE-Flanschanschluss 6000 PSI

**Dichtform 1** flachdichtend mit SF-O-Ring

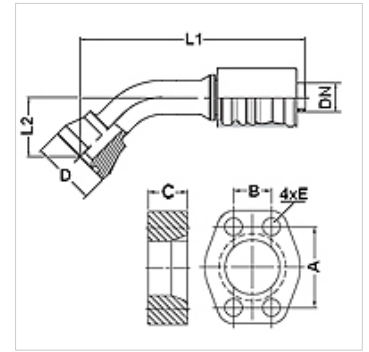
**Einbindung** mit Ausreißsicherung (Interlock)

**Lieferumfang** Pressnippel + Pressfassung

**Zusatzmerkmal** SAE Konus Armatur

**Werkstoff** Stahl

**Oberfläche** galvanisch beschichtet



## Artikel

Bezeichnung	DN	Size	Zoll	Flanschgröße	D (mm)	M metr.	L1 (mm)	L2 (mm)	A (mm)	B (mm)	C (mm)	E (mm)
PA 720 SK6 45 PLUS	19	12	3/4"	3/4"	43,5	M10x45	152,8	40,0	50,8	23,8	25,0	11
PA 725 SK6 45 PLUS	25	16	1"	1"	49,4	M12x50	183,7	45,0	57,2	27,8	27,0	13
PA 725 SK6 32 45 PLUS	25	16	1"	1.1/4"	57,4	M14x60	183,8	50,2	66,6	31,8	32,0	15
PA 732 SK6 45 PLUS	31	20	1.1/4"	1.1/4"	57,4	M14x60	211,0	60,0	66,6	31,8	32,0	15
PA 732 SK6 40 45 PLUS	31	20	1.1/4"	1.1/2"	68,4	M16x100	235,0	60,1	79,3	36,5	40,0	17
PA 740 SK6 45 PLUS	38	24	1.1/2"	1.1/2"	68,4	M16x100	273,0	80,0	79,3	36,5	40,0	17
PA 740 SK6 50 45 PLUS	38	24	1.1/2"	2"	83,5	M20x120	320,0	90,0	96,8	44,5	50,0	21
PA 750 SK6 45 PLUS	51	32	2"	2"	83,5	M20x120	308,0	90,0	96,8	44,5	50,0	21

## Zubehör

**FS** Dichtung für SAE- und ISO-Flansche

**SCHRAUBE M** Innensechskantschraube

**SCHRAUBE M VZ** Innensechskantschraube