

# PA 700 SK6 70 PLUS

Pressarmatur, SK6 W70°

**HANSA FLEX**

## Eigenschaften

**Einsatzbereich** Pressarmatur für HD 700 PLUS Schläuche

**Anschluss 1** SAE-Flanschanschluss 6000 PSI

**Dichtform 1** flachdichtend mit SF-O-Ring

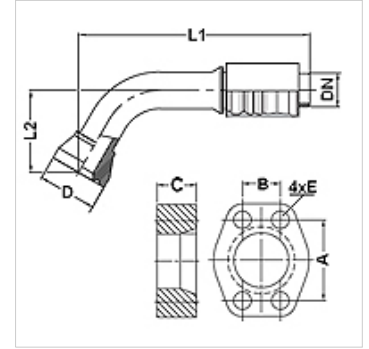
**Einbindung** mit Ausreißsicherung (Interlock)

**Lieferumfang** Pressnippel + Pressfassung

**Zusatzmerkmal** SAE Konus Armatur

**Werkstoff** Stahl

**Oberfläche** galvanisch beschichtet



## Artikel

Bezeichnung	DN	Size	Zoll	Flanschgröße	M metr.	L1 (mm)	L2 (mm)	A (mm)	B (mm)	C (mm)	E (mm)
PA 725 SK6 70 PLUS	25	16	1"	1"	M12x50	183,9	71,6	57,2	27,8	27,0	13

## Zubehör

**FS** Dichtung für SAE- und ISO-Flansche

**SCHRAUBE M** Innensechskantschraube

**SCHRAUBE M VZ** Innensechskantschraube