

PA 700 SF6 90 4 K PLUS

Pressarmatur, SFS 4-Kant, W90°

HANSA FLEX

Eigenschaften

Einsatzbereich Pressarmatur für HD 700 PLUS Schläuche

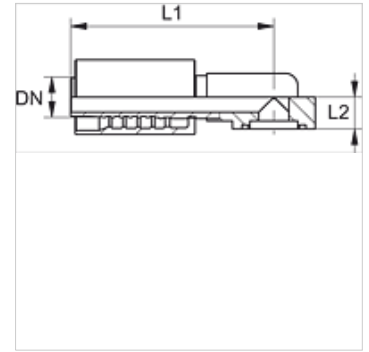
Norm SAE J518
ISO 6162-2

Einbindung mit Ausreißsicherung (Interlock)

Lieferumfang Pressnippel + Pressfassung

Werkstoff Stahl

Oberfläche galvanisch beschichtet



Artikel

Bezeichnung	DN	Size	Zoll	Flanschgröße	Betriebsdruck (bar)	L1 (mm)	L2 (mm)	Gewicht (kg)
PA 732 SF6 90 4K PLUS	31	20	1.1/4"	1.1/4"	420,0	148,5	38,0	2,45
PA 740 SF6 90 4K PLUS	38	24	1.1/2"	1.1/2"	420,0	183,0	42,0	0,48