

# PA 700 SK6 135 PLUS

Pressarmatur, SK6 W135°

**HANSA FLEX**

## Eigenschaften

**Einsatzbereich** Pressarmatur für HD 700 PLUS Schläuche

**Anschluss 1** SAE-Flanschanschluss 6000 PSI

**Dichtform 1** flachdichtend mit SF-O-Ring

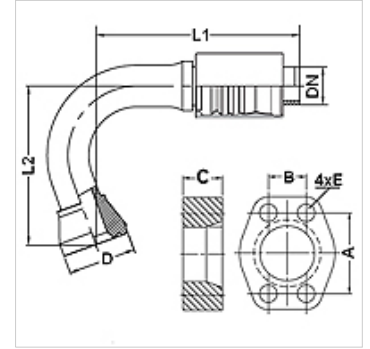
**Einbindung** mit Ausreißsicherung (Interlock)

**Lieferumfang** Pressnippel + Pressfassung

**Zusatzmerkmal** SAE Konus Armatur

**Werkstoff** Stahl

**Oberfläche** galvanisch beschichtet



## Artikel

Bezeichnung	DN	Size	Zoll	Flanschgröße	M metr.	L1 (mm)	L2 (mm)	A (mm)	B (mm)	C (mm)	E (mm)
<b>PA 732 SK6 135 PLUS</b>	31	20	1.1/4"	1.1/4"	M14x60	122,7	141,2	66,6	31,8	32,0	15

## Zubehör

**FS** Dichtung für SAE- und ISO-Flansche

**SCHRAUBE M** Innensechskantschraube

**SCHRAUBE M VZ** Innensechskantschraube