

PA 700 SK6 105 PLUS

Pressarmatur, SK6 W105°

HANSA FLEX

Eigenschaften

Einsatzbereich Pressarmatur für HD 700 PLUS Schläuche

Anschluss 1 SAE-Flanschanschluss 6000 PSI

Dichtform 1 flachdichtend mit SF-O-Ring

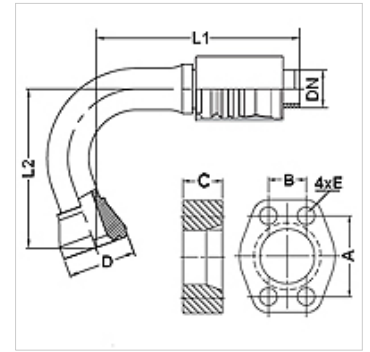
Einbindung mit Ausreißsicherung (Interlock)

Lieferumfang Pressnippel + Pressfassung

Zusatzmerkmal SAE Konus Armatur

Werkstoff Stahl

Oberfläche galvanisch beschichtet



Artikel

Bezeichnung	DN	Size	Zoll	Flanschgröße	D (mm)	M metr.	L1 (mm)	L2 (mm)	A (mm)	B (mm)	C (mm)	E (mm)
PA 732 SK6 40 105 L 135 P	31	20	1.1/4"	1.1/2"	68,4	M16x100	206,8	140,0	79,3	36,5	40,0	17
PA 740 SK6 105 PLUS	38	24	1.1/2"	1.1/2"	68,4	M16x100	224,0	155,0	79,3	36,5	40,0	17
PA 750 SK6 105 PLUS	51	32	2"	2"	83,5	M20x120	267,6	200,8	96,8	44,5	50,0	21

Zubehör

FS Dichtung für SAE- und ISO-Flansche

SCHRAUBE M Innensechskantschraube

SCHRAUBE M VZ Innensechskantschraube