

PA 700 SK6 10 PLUS

Pressarmatur, SK6 W10°

HANSA FLEX

Eigenschaften

Einsatzbereich Pressarmatur für HD 700 PLUS Schläuche

Anschluss 1 SAE-Flanschanschluss 6000 PSI

Dichtform 1 flachdichtend mit SF-O-Ring

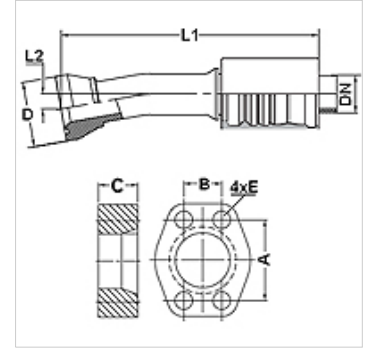
Einbindung mit Ausreißsicherung (Interlock)

Lieferumfang Pressnippel + Pressfassung

Zusatzmerkmal SAE Konus Armatur

Werkstoff Stahl

Oberfläche galvanisch beschichtet



Artikel

Bezeichnung	DN	Size	Zoll	Flanschgröße	D (mm)	M metr.	L1 (mm)	L2 (mm)	A (mm)	B (mm)	C (mm)	E (mm)
PA 740 SK6 10 PLUS	38	24	1.1/2"	1.1/2"	68,4	M16x100	215,0	20,0	79,3	36,5	40,0	17

Zubehör

FS Dichtung für SAE- und ISO-Flansche

SCHRAUBE M Innensechskantschraube

SCHRAUBE M VZ Innensechskantschraube