

# PA 700 SK6 120 PLUS

Pressarmatur, SK6 W120°

**HANSA FLEX**

## Eigenschaften

**Einsatzbereich** Pressarmatur für HD 700 PLUS Schläuche

**Anschluss 1** SAE-Flanschanschluss 6000 PSI

**Dichtform 1** flachdichtend mit SF-O-Ring

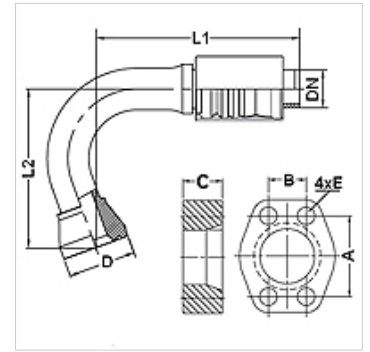
**Einbindung** mit Ausreißsicherung (Interlock)

**Lieferumfang** Pressnippel + Pressfassung

**Zusatzmerkmal** SAE Konus Armatur

**Werkstoff** Stahl

**Oberfläche** galvanisch beschichtet



## Artikel

Bezeichnung	DN	Size	Zoll	Flanschgröße	D (mm)	M metr.	L1 (mm)	L2 (mm)	A (mm)	B (mm)	C (mm)	E (mm)
PA 740 SK6 120 PLUS	38	24	1.1/2"	1.1/2"	68,4	M16x100	178,0	185,0	79,3	36,5	40,0	17

## Zubehör

**FS** Dichtung für SAE- und ISO-Flansche

**SCHRAUBE M** Innensechskantschraube

**SCHRAUBE M VZ** Innensechskantschraube