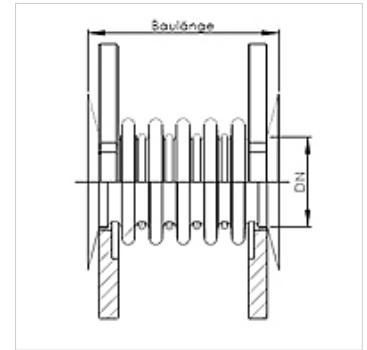


### Eigenschaften

<b>Anwendung</b>	Kompensator zur Dehnungsaufnahme oder als Geräuschminderer mit geringen Verstellkräften
<b>Ausführung</b>	mehrwelligiger Balg mit aussenliegenden Stützringen aus Edelstahl PTFE Bördel mit beidseitig Losflanschen
<b>Werkstoff</b>	Balg aus PTFE Losflansche aus Stahl / Edelstahl
<b>Temp. min.</b>	-50 °C
<b>Temp. max.</b>	220 °C



### Hinweis

Da diese Kompensatoren häufig keine Standardartikel sind, verweisen wir zur Auswahl der Ausführung auf den Fragebogen zur Kompensatorenauswahl (siehe Zusatzdokumente).

Aus diesen Informationen fertigen wir dann selbstverständlich für Sie den Kompensator, welcher genau auf Ihren Bedarf abgestimmt ist.

Bitte beachten Sie beim Einbau die für ihren Kompensator gültigen Einbaurichtlinien.

Bei Fragen wenden Sie sich bitte an den Geschäftsbereich Metallschläuche.

### Bestellhinweise

Die Lieferzeit hängt stark vom Werkstoff und Ausführung des Kompensators ab.

### Artikel

Bezeichnung

**PTFE-Komp. m. Losflanschen**