

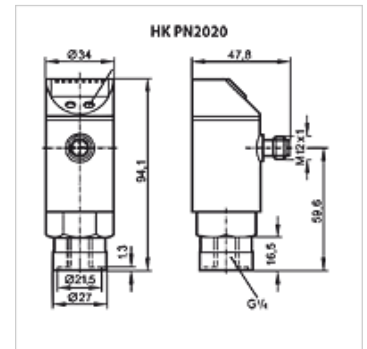
# HK PN2020

Drucksensor Regler PN2020

**HANSA FLEX**

## Eigenschaften

Betriebstemperatur max.	80 °C
Anschluss	G 1/4" Innengewinde
Betriebsspannung	24 V DC
Elektrischer Anschluss	Rundsteckverbinder M 12 x 1, 4-pol.
Werkstoff	Gehäuse: Edelstahl V2A Teile mit Medienkontakt: Edelstahl V2A
Lieferumfang	ohne Stecker
Schutzklasse	IP 65



## Beschreibung

Kompakte Einheit aus Druckschalter, Drucksensor und LED-Anzeige  
Ausgang: 2x PNP (frei programmierbar, Öffner/Schliesser, Fenster/Hysterese)  
1 Ausgang als Analogausgang einstellbar (0-10V / 4-20mA, skalierbar 1:4)  
Genauigkeit  $\pm 0,5\%$  vom Endwert  
Min / Max- Wertespeicher

## Artikel

Bezeichnung	Messbereich	Gewicht (kg)
HK PN2020 PN400 SBR	0 bis 400 bar	0,3

## Zubehör

HK DSR 4POL Winkelstecker M12 4-polig mit Kabel