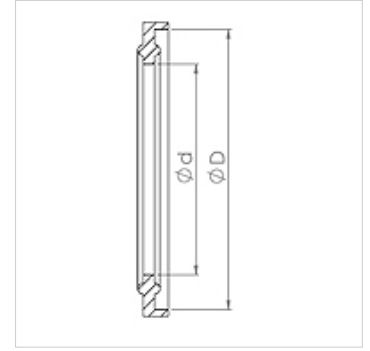


DIRITRI-PTFE

Dichtring für TRI-Clamp Stutzen

Eigenschaften

| | |
|----------------------|---------------------------------|
| Anwendung | Dichtring für TRI-Clamp Stutzen |
| Norm | DIN 32676 |
| Ausführung | Formdichtring aus PTFE |
| Werkstoff | PTFE |
| Temp. Bereich | von -200 °C bis 260 °C |



Bestellhinweise

Andere Ausführungen auf Anfrage

Artikel

| Bezeichnung | DN | D (mm) | d (mm) |
|-----------------------|-----|-----------|-----------|
| DIRITRI DN10 D34 PT | 10 | 34,0 | 10,2 |
| DIRITRI DN15 D34 PT | 15 | 34,0 | 16,2 |
| DIRITRI DN20 D34 PT | 20 | 34,0 | 20,2 |
| DIRITRI DN25 D50.5 PT | 25 | 50,5 | 26,2 |
| DIRITRI DN32 D50.5 PT | 32 | 50,5 | 32,2 |
| DIRITRI DN40 D50.5 PT | 40 | 50,5 | 38,2 |
| DIRITRI DN50 D64 PT | 50 | 64,0 | 50,2 |
| DIRITRI DN65 D91 PT | 65 | 91,0 | 66,2 |
| DIRITRI DN80 D106 PT | 80 | 106,0 | 81,2 |
| DIRITRI DN100 D119 PT | 100 | 119,0 | 100,2 |
| DIRITRI DN125 D133 PT | 125 | 155,0 | 125,2 |
| DIRITRI DN150 D183 PT | 150 | 183,0 | 150,2 |