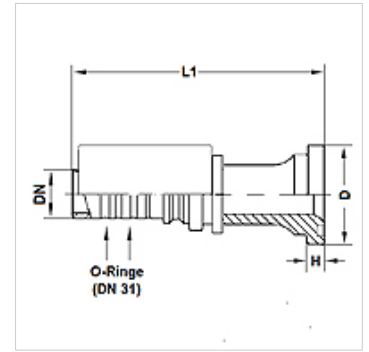


Eigenschaften

Einsatzbereich	Pressarmatur für HD 800 Schläuche
Anschluss 1	SAE-Flanschanschluss 6000 PSI
Dichtform 1	flachdichtend mit SF-O-Ring
Norm	SAE J518 ISO 6162-2
Kürzel	SFS
Einbindung	mit Ausreißsicherung (Interlock)
Lieferumfang	Pressnippel + Pressfassung
Werkstoff	Stahl
Oberfläche	galvanisch beschichtet



Hinweis

Für eine verbesserte Abdichtung wird die Armatur in size-20 [DN31] mit 2 O-Ringen 27,3mm x 2,4mm (Material:EPDM)verarbeitet. Damit wird eine Dichtheit mit Leckageklasse 0 der Schlauch-, Armaturenverbindung erreicht.

Artikel

Bezeichnung	DN	Size	Zoll	Flanschgröße	D (mm)	H (mm)	L1 (mm)	Betriebsdruck (bar)
PA 820 SF6	19	12	3/4"	3/4"	41,3	8,8	110,6	500,0
PA 820 SF6 25	19	12	3/4"	1"	47,6	9,6	118,2	500,0
PA 825 SF6	25	16	1"	1"	47,6	9,6	134,0	500,0
PA 825 SF6 32	25	16	1"	1.1/4"	54,0	10,4	134,9	500,0
PA 832 SF6 25	31	20	1.1/4"	1"	47,6	9,6	166,4	500,0
PA 832 SF6	31	20	1.1/4"	1.1/4"	54,0	10,5	145,2	500,0