

# PA 800 SF6 60

Pressarmatur, SFS W60°

## Eigenschaften

**Einsatzbereich** Pressarmatur für HD 800 Schläuche

**Anschluss 1** SAE-Flanschanschluss 6000 PSI

**Dichtform 1** flachdichtend mit SF-O-Ring

**Norm** SAE J518  
ISO 6162-2

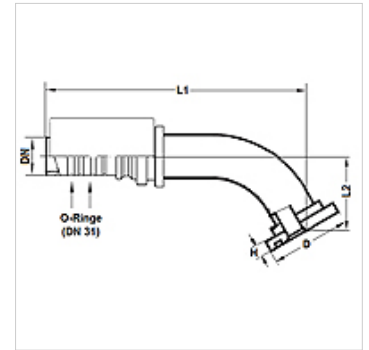
**Kürzel** SFS

**Einbindung** mit Ausreißsicherung (Interlock)

**Lieferumfang** Pressnippel + Pressfassung

**Werkstoff** Stahl

**Oberfläche** galvanisch beschichtet



## Hinweis

Für eine verbesserte Abdichtung wird die Armatur in size-20 [DN31] mit 2 O-Ringen 27,3mm x 2,4mm (Material:EPDM)verarbeitet. Damit wird eine Dichtheit mit Leckageklasse 0 der Schlauch-, Armaturenverbindung erreicht.

## Artikel

Bezeichnung	DN	Size	Zoll	Flanschgröße	D (mm)	H (mm)	L1 (mm)	L2 (mm)	Betriebsdruck (bar)
PA 832 SF6 60	31	20	1.1/4"	1.1/4"	54,0	10,4	224,1	60,0	500,0