

HK BSK RD

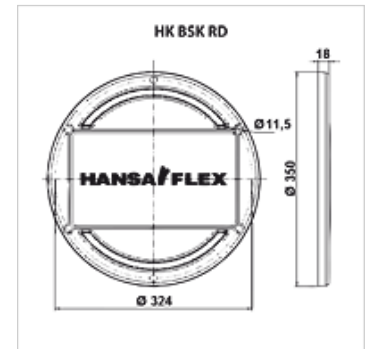
Reinigungsdeckel für Stahltank Typ BSK

HANSA FLEX

Eigenschaften

Ausführung Lochkreis Ø 324 mm
mit Dichtung

Werkstoff Guss
Aluminium



Beschreibung

Reinigungsdeckel für Stahltanks BSK ab Grösse 63 mit HANSA-FLEX Logo

Artikel

Bezeichnung	Gewicht (kg)
-------------	-----------------

HK BSK RD 324 HF	1,30
------------------	------

ist Ersatzteil zu folgenden Produkten

HK BSK	Hydrauliktank BSK (mit Reinigungsöffnung)
--------	---